

This Page Is Inserted by IFW Operations
and is not a part of the Official Record

BEST AVAILABLE IMAGES

Defective images within this document are accurate representations of the original documents submitted by the applicant.

Defects in the images may include (but are not limited to):

- BLACK BORDERS
- TEXT CUT OFF AT TOP, BOTTOM OR SIDES
- FADED TEXT
- ILLEGIBLE TEXT
- SKEWED/SLANTED IMAGES
- COLORED PHOTOS
- BLACK OR VERY BLACK AND WHITE DARK PHOTOS
- GRAY SCALE DOCUMENTS

IMAGES ARE BEST AVAILABLE COPY.

**As rescanning documents *will not* correct images,
please do not report the images to the
Image Problem Mailbox.**

PATENT ABSTRACTS OF JAPAN

(11)Publication number : 63-157419

(43)Date of publication of application : 30.06.1988

(51)Int.Cl.

H01L 21/30
G03F 7/20

(21)Application number : 61-303987

(71)Applicant : TOSHIBA CORP

(22)Date of filing : 22.12.1986

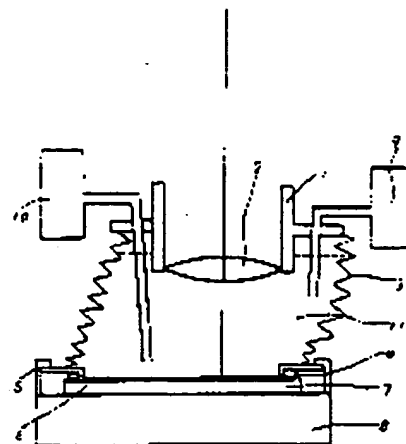
(72)Inventor : NAKASUJI MAMORU

(54) FINE PATTERN TRANSFER APPARATUS

(57)Abstract:

PURPOSE: To improve resolution by making use of a refraction index of liquid, on the occasion of transferring fine pattern using the light, by filling an optical path between the final lens and specimen with a liquid and reducing defocusing of light by refraction.

CONSTITUTION: A bellows 3 is attached to the outside of optical barrel 1, shielding the light progressing space from outside. The interior 11 of bellows 3 is filled with a liquid having a high refraction index and the liquid is sealed by an O ring 4 not to release to the outside. Here, a lens 2 is designed so as to match the refraction index to the specimen 6 with the refraction index of liquid. When refraction index of liquid is considered as n , wavelength becomes $1/n$ and n times of resolution can be obtained. Here, the specimen is fixed flat by a chuck plate 7 and the O ring is clamped by a tightening jig 5. The specimen can also be moved in the x and y directions by a stage 8. Upon completion of transfer, a purge apparatus 10 operates, exhausting the liquid, and thereby a wafer may be exchanged.



LEGAL STATUS

[Date of request for examination]

[Date of sending the examiner's decision of rejection]

[Kind of final disposal of application other than the examiner's decision of rejection or application converted registration]

[Date of final disposal for application]

[Patent number]

[Date of registration]

⑩ 日本国特許庁(JP)

⑪ 特許出願公開

⑫ 公開特許公報(A)

昭63-157419

⑬ Int. Cl.⁴

H 01 L 21/30
G 03 F 7/20

識別記号

311

庁内整理番号

L-7376-5F
7124-2H

⑭ 公開 昭和63年(1988)6月30日

審査請求 未請求 発明の数 1 (全2頁)

⑮ 発明の名称 微細パターン転写装置

⑯ 特 願 昭61-303987

⑰ 出 願 昭61(1986)12月22日

⑱ 発 明 者 中 筋

護

神奈川県川崎市幸区小向東芝町1 株式会社東芝総合研究
所内

⑲ 出 願 人 株 式 会 社 東 芝

神奈川県川崎市幸区堀川町72番地

⑳ 代 理 人 弁 理 士 則 近 憲 佑

外1名

明 細 書

1. 発明の名称

微細パターン転写装置

2. 特許請求の範囲

(1) 光あるいは紫外線で試料上に微細パターンを転写する装置において、最終レンズと試料間の光の通路を液体で満たしたことを特徴とする微細パターン転写装置。

(2) レンズと試料間の空間に液体を高速で充填させあるいは高速でパーシさせる装置を備えたことを特徴とする特許請求の範囲第1項記載の微細パターン転写装置。

(3) ペローズ及びリングで光の通路を含む空間を密封できることを特徴とする特許請求の範囲第1項記載の微細パターン転写装置。

3. 発明の詳細な説明

[発明の目的]

[産業上の利用分野]

この発明はサブミクロンパターンをウェーハ等の試料に形成する微細パターン転写装置に関する。

(従来技術)

従来、光を用いて微細パターンを転写する場合回折による限界があるため、開口を大きくするか、短波長の光を用いる等の工夫が行われているが十分とは言えないのが現状である。

(発明が解決しようとする問題点)

本発明はこのような事情に鑑みなされたもので、回折による光のボケを低減した微細パターン転写装置を提供することを目的とする。

[発明の構成]

(問題点を解決するための手段)

従来、顕微鏡の対物レンズと試料間にオイル等の液体を満たせば高解像になることは知られている。この原理を stepper あるいはアライナに適用する。この時問題になるのは、顕微鏡と異なり試料は大きく視野も10°角程度と大きく且つ試料とレンズ間の距離が大きいので液体をレンズと試料間に如何にして保持するかが問題となる。さらに stepper の場合、試料をステップアンドリビートさせる必要がありこの対策も必要である。

本発明では高屈折率の液体を用い回折を小さくし、Oリングとペローズで光の通る空間を密閉し液体を充填可能にし、ペローズでレンズと試料が動く余裕を作った。

(作用)

本発明に於いて、例えば屈折率が1.5の液体を用いれば放長が $1/1.5$ になり、回折が $1/1.5$ になるので、例えば $0.5\mu\text{m}$ の解像度を持つ光学系を用いば $0.33\mu\text{m}$ に解像度を上げることができる。

(実施例)

本発明の一実施例による微細パターンの転写装置の構造を第1図に示す。光学系の鏡筒1の外部にはペローズ3が取付けられ、光が通る空間と外部は遮断されている。ペローズの内部11には高屈折率の液体が満たされていて、Oリング4によって、外部へ漏れないようシールされている。レンズ2は試料6との間の空間の屈折率が液体のそれに合うよう設計されている。試料はチャック板7によってフラットに固定され、Oリングは締め具5で押えられている。試料はステージ8によって

x, y方向に移動できる。転写が完了すると、パージ装置10が作動して液体を排出し、ウェーハが交換される。その後液体供給装置9が作動して液体を充填させた後転写が行われる。

(発明の効果)

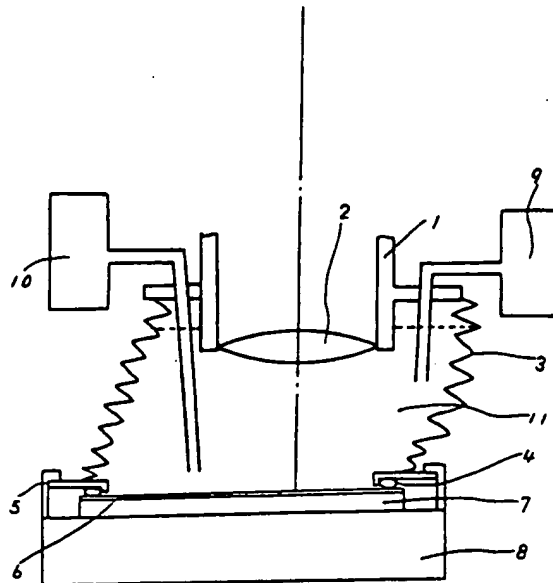
本発明によれば次の効果を得る。

- (1) 液体の屈折率を n とすると n 倍の解像力が得られる。
- (2) ペローズでシールされているためxy方向に移動が可能である。
- (3) 高速で液体をパージしたり、供給したりする装置を持つのでスループットが落ちない。

4. 図面の簡単な説明

第1図は本発明による転写装置の一実施例の主要部を示す断面図である。

- 1…光学鏡筒、2…最終レンズ、3…ペローズ、4…Oリング、5…Oリング押え金具、6…試料ウェーハ、7…チャック板、8…xyステージ、9…液体供給装置、10…液体パージ装置。



第 1 図